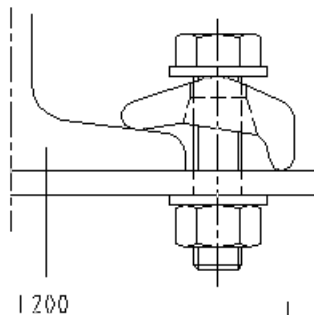
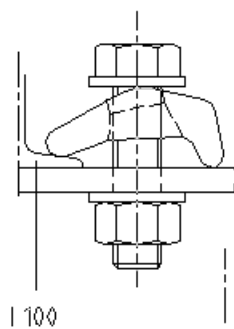
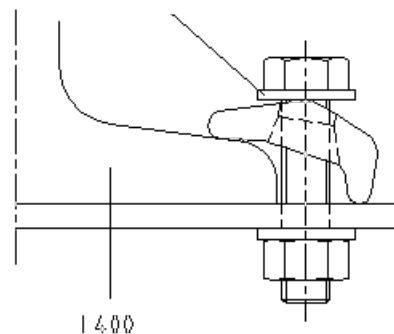


Anwendungsfälle für **BEDA - Klemmplatten** Schrauben und Scheiben M10 – M20



BEDA - Klemmplatten die bei gleichem Lochdurchmesser zum Festklemmen an sämtlichen I- U- und Breitflanschträgergrößen geeignet sind.

Scheiben nach Vorschrift verwenden!!!



Vorgeschriebene Werte:

Schrauben der Festigkeitsklasse 8.8 DIN 7990
Muttern der Festigkeitsklasse 8.8 DIN 6915
Unterlegscheiben nach DIN 7989 für M10 DIN 7349

Beispiele zur Anwendung von BEDA - Klemmplatten

